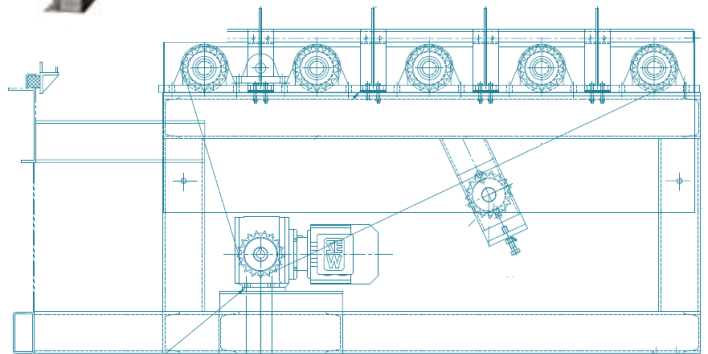


MESA FIXA DE ROLETES MOTORIZADOS PARA CARREGAMENTO OU DESCARREGAMENTO



- ✓ MESA FIXA utilizada em Fornos e equipamentos com roletes motorizados
- ✓ Rolos motorizados para enformamento e desenformamento de cargas
- ✓ Capacidade de movimentação de carga de 150kg a 1300kg
- ✓ Deslocamento transversal motorizado
- ✓ O operador não faz qualquer tipo de esforço físico
- ✓ Equipamento produzido de acordo com a NR-10 e NR-12